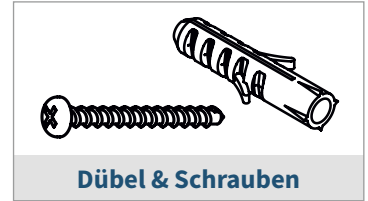
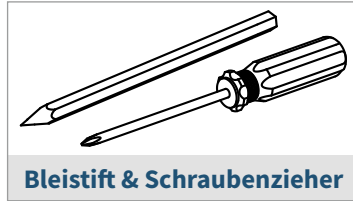
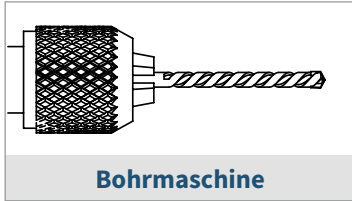


# Montageanleitung

für Fächersysteme / Griffsicht-Systeme



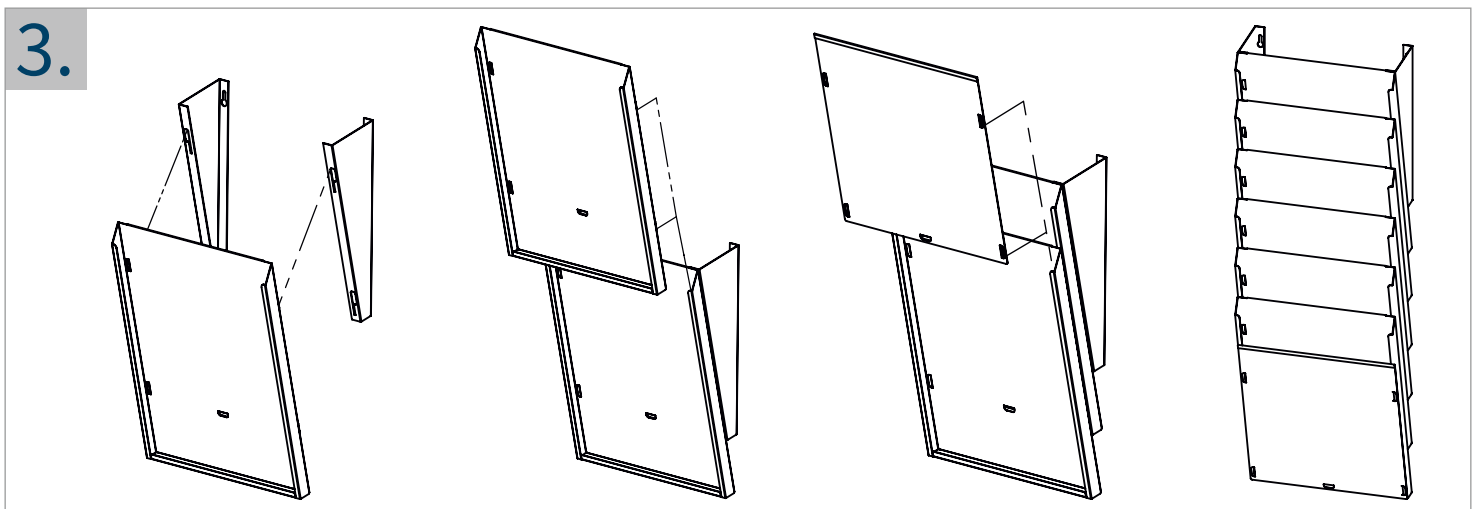
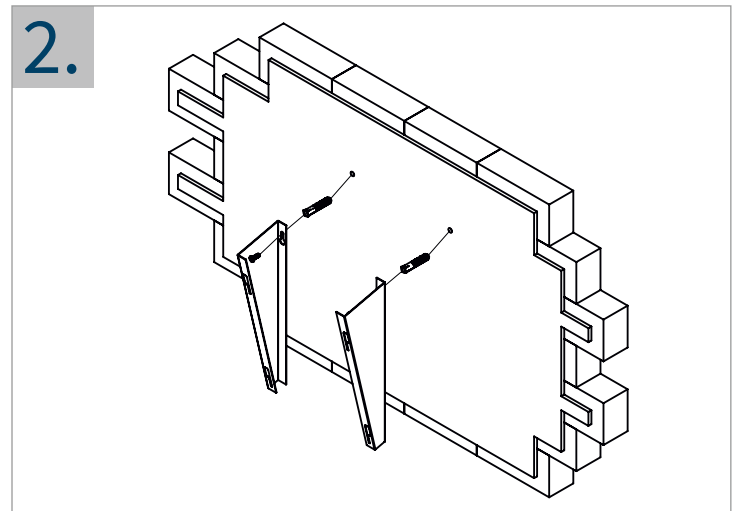
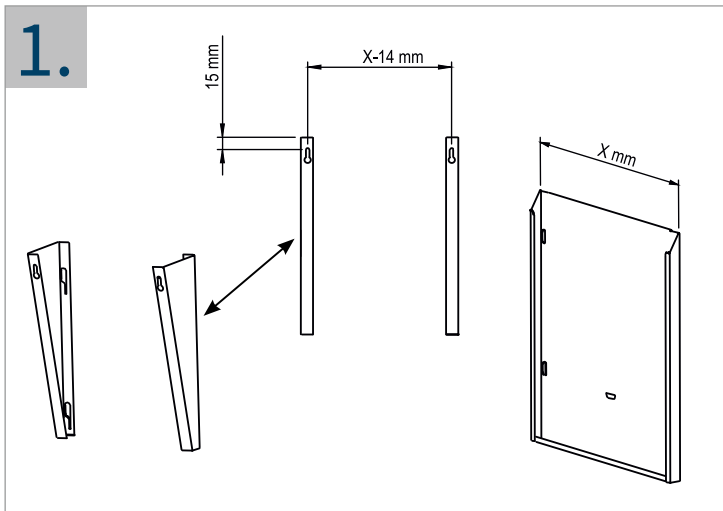
benötigtes Werkzeug (nicht im Lieferumfang enthalten):



## So einfach geht's:

- Messen Sie die Bohrungen vorab aus. Bohren Sie die Bohrungen und verschrauben Sie die Aufhänger, wie in Abb. 2 gezeigt mit der Montagewand.
- Schieben Sie die Griffsichtelemente von oben nacheinander so hinein, dass die angestanzten Zungen in die seitlichen Abkantungen greifen.
- Wenn Sie alle Griffsichten eingesetzt haben, schieben Sie beim letzten Element die Abschlussplatte hinein.

**HINWEIS: Montageschritte 1-3 gelten sowohl für A4-HOCHformate als auch für A4-QUERformate (Skizzenabbildungen zeigen Hochformate als Beispiel)**



4070053



Eine nicht ordnungsgemäße Montage kann zu Sach- bzw. Personenschäden führen. Achten Sie auf geeignete Dübel für die Montagewand. Wählen Sie den Standort unter Berücksichtigung von Strom-, Wasser- oder Gasleitungen in der Wand.