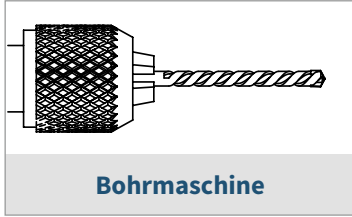


# Montageanleitung

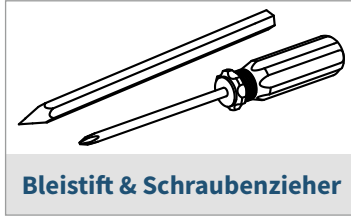
für Fächersysteme / Griffsicht-Systeme



benötigtes Werkzeug (nicht im Lieferumfang enthalten):



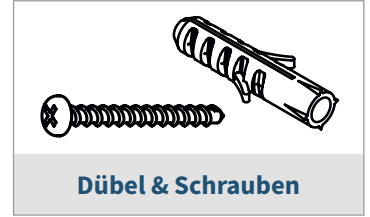
Bohrmaschine



Bleistift & Schraubenzieher



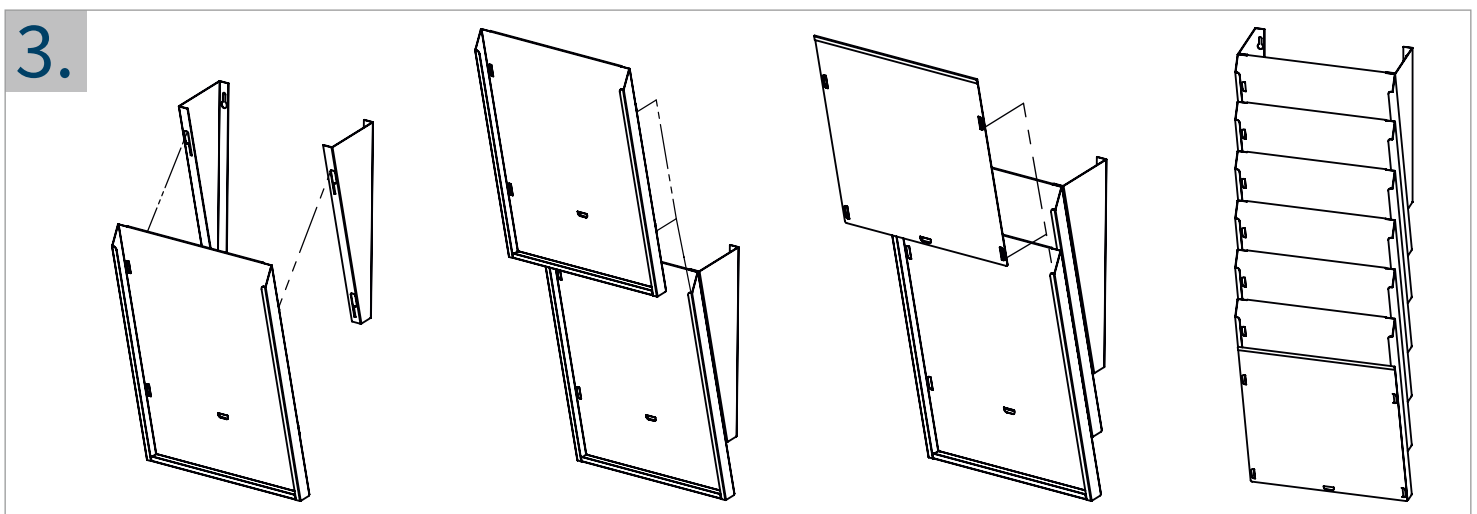
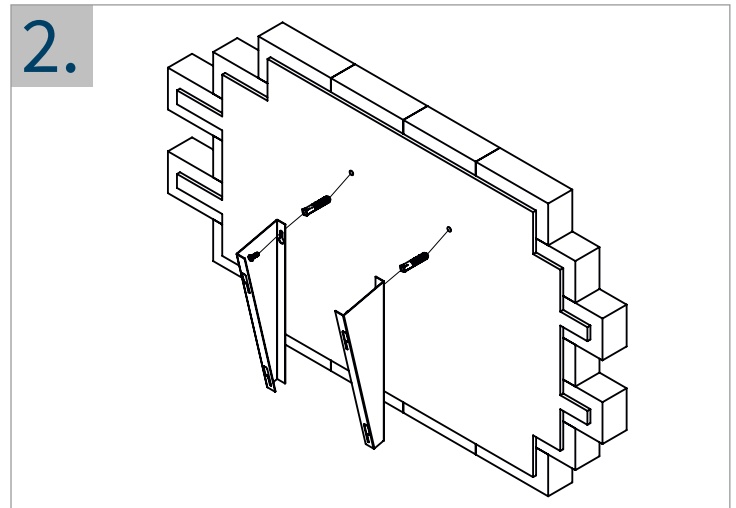
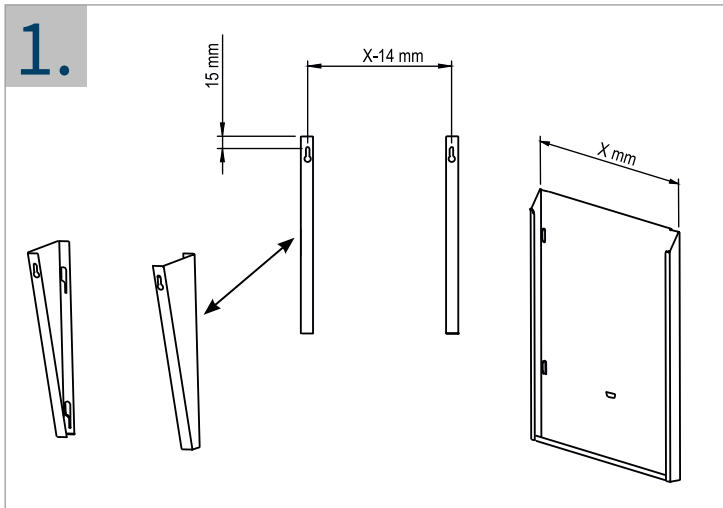
Wasserwaage



Dübel & Schrauben

## So einfach geht's:

- Messen Sie die Bohrungen vorab aus. Bohren Sie die Bohrungen und verschrauben Sie die Aufhänger, wie in Abb. 2 gezeigt mit der Montagewand.
- Schieben Sie die Griffsichtelemente von oben nacheinander so hinein, dass die angestanzten Zungen in die seitlichen Abkantungen greifen.
- Wenn Sie alle Griffsichten eingesetzt haben, schieben Sie beim letzten Element die Abschlussplatte hinein.



4070051-118 - 1119



Eine nicht ordnungsgemäße Montage kann zu Sach- bzw. Personenschäden führen. Achten Sie auf geeignete Dübel für die Montagewand. Wählen Sie den Standort unter Berücksichtigung von Strom-, Wasser- oder Gasleitungen in der Wand.