

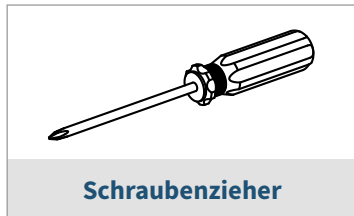
Montageanleitung

für Plantafel Adjust mit 11 Planungsreihen



benötigtes Werkzeug:

(nicht im Lieferumfang enthalten)



► Einhängen der Staffellplatten im Format A4 Hoch:

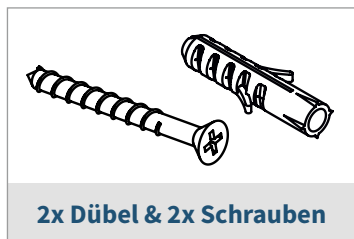
1. Platte in die 11. Schlitzreihe von oben gezählt einhängen und die folgenden Platten jeweils im Abstand zu dem zugehörigen Sichtrand (siehe Tabelle & Ansicht 1) einhängen.

► Einhängen der Staffellplatten im Format A5 Hoch:

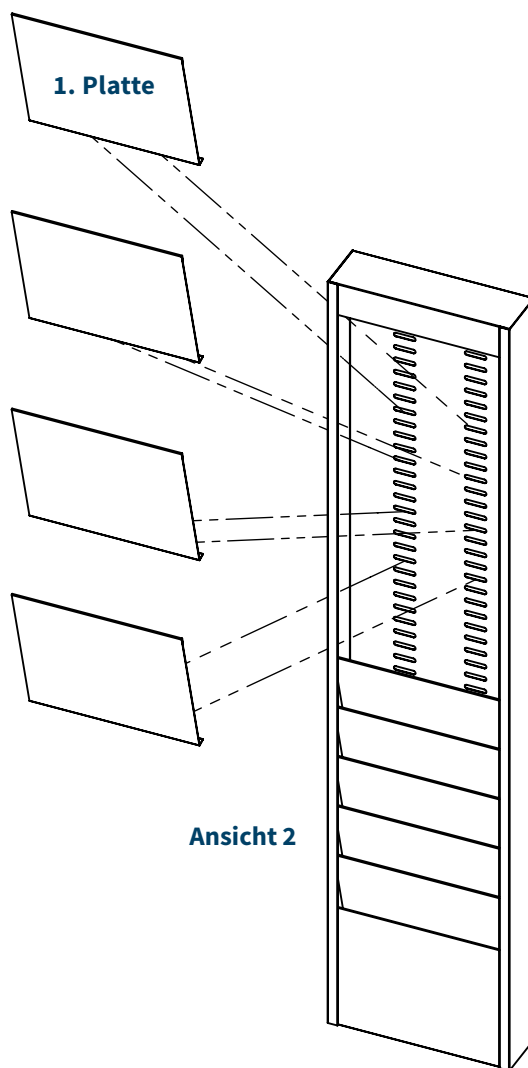
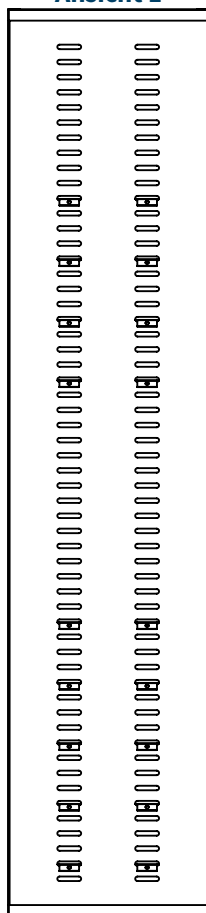
1. Platte in die 7. Schlitzreihe von oben gezählt einhängen und die folgenden Platten jeweils im Abstand zu dem zugehörigen Sichtrand (siehe Tabelle & Ansicht 1) einhängen.

Zubehör:

(im Lieferumfang enthalten)



Ansicht 1



Format A4 Hoch:

Sichtrand	80	60	40
Beginn in Schlitzreihe	11	11	11
freie Schlitzreihen zur nächsten Platte	3	2	1

Format A5 Hoch:

Sichtrand	60	40	20
Beginn in Schlitzreihe	7	7	7
freie Schlitzreihen zur nächsten Platte	2	1	keine

4050110-112 - 0421



Eine nicht ordnungsgemäße Montage kann zu Sach- bzw. Personenschäden führen. Achten Sie auf geeignete Dübel für die Montagewand. Wählen Sie den Standort unter Berücksichtigung von Strom-, Wasser- oder Gasleitungen in der Wand.