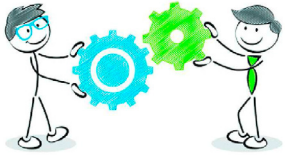


Montageanleitung

für Werkstattplaner
und Plantafeln



Aufbau mit min. 2 Personen

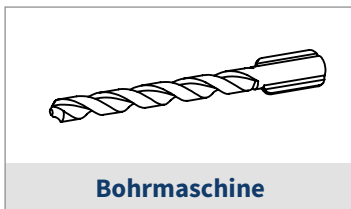
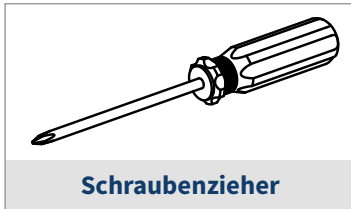


1. Bohren Sie die Löcher für die Dübel in den passenden Abständen in die Wand.
2. Die Dübel in die Bohrung einstecken.

3. Schrauben Sie die Schraubhaken hinein.
4. Werkstattplaner einhängen.

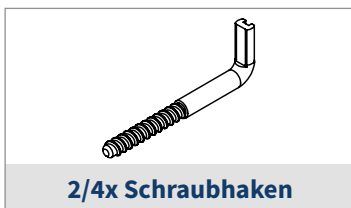
benötigtes Werkzeug:

(nicht im Lieferumfang enthalten)

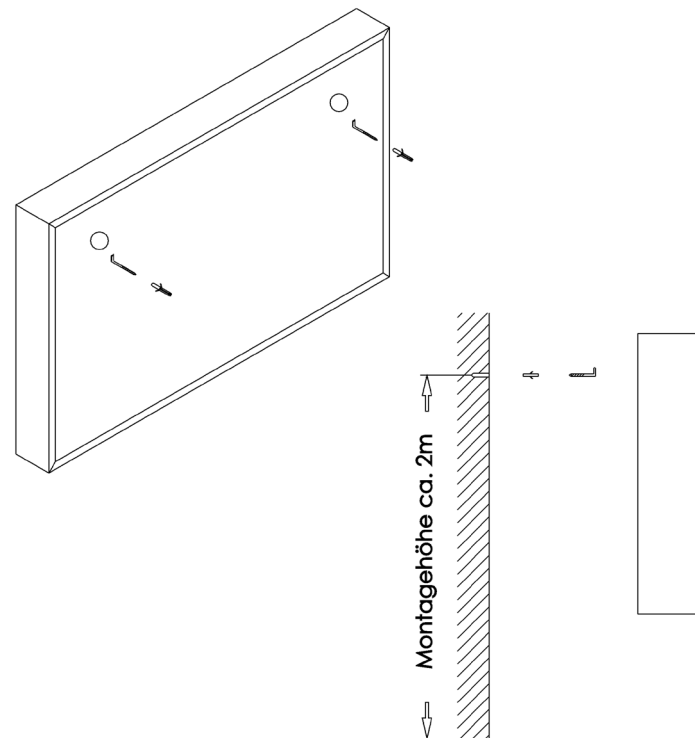


Zubehör:

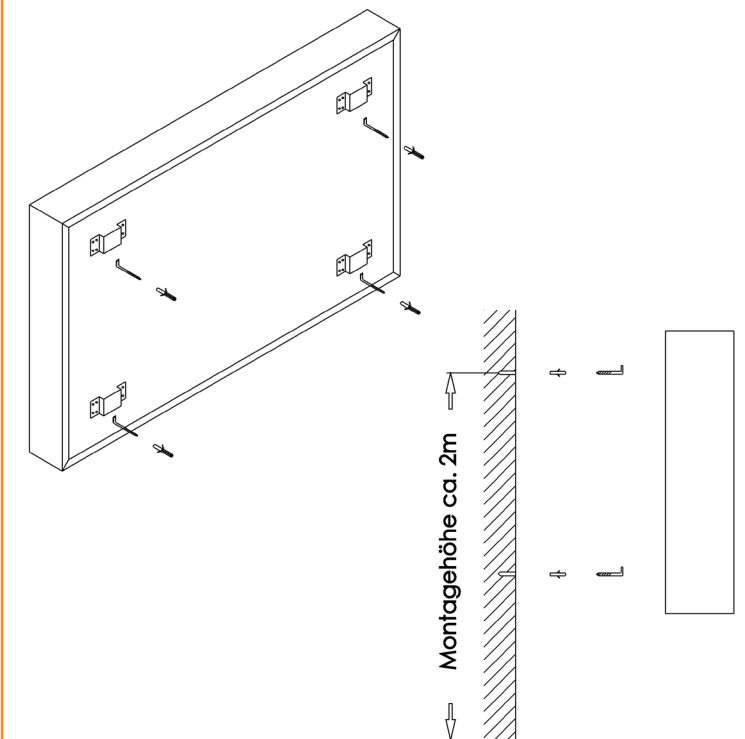
(im Lieferumfang enthalten)



für Werkstattplaner bis 11 Planungsreihen



für Werkstattplaner ab 15+1 Planungsreihen



Eine nicht ordnungsgemäße Montage kann zu Sach- bzw. Personenschäden führen.