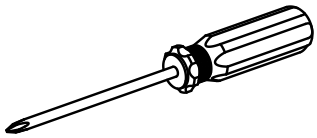


Montageanleitung

für Zubehör: **Metallständer**

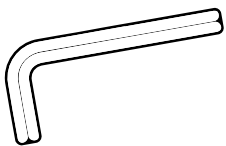


benötigtes Werkzeug:
(nicht im Lieferumfang enthalten)

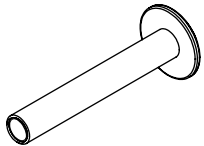


Schraubenzieher

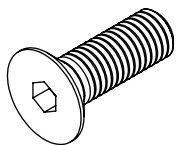
Zubehör:
(im Lieferumfang enthalten)



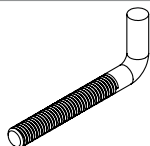
1x Inbusschlüssel



12x M6x60 mm

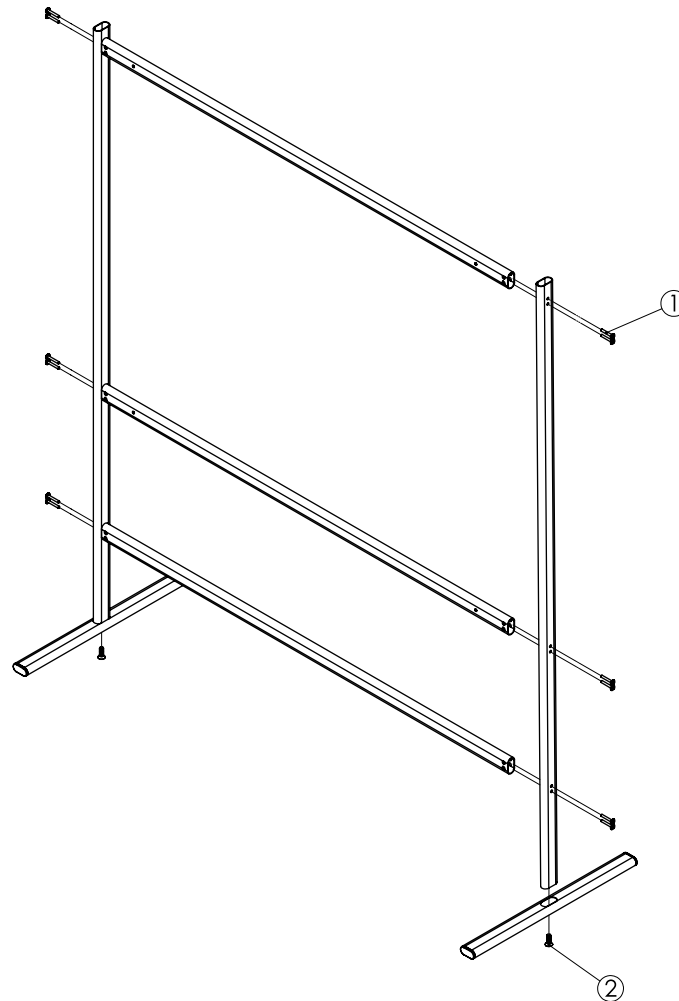


2x M10x30 mm

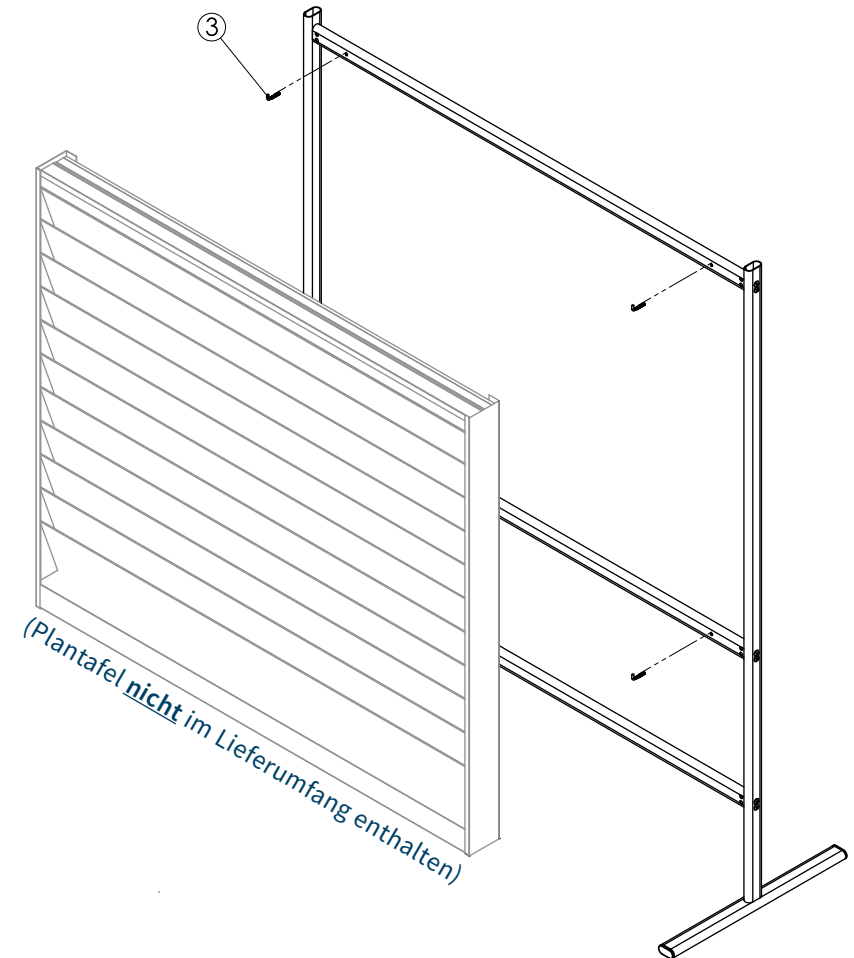


4x M5x30 mm

1. Aufbau Metallständer



2. Einhängen von Plantafel an Metallständer (Plantafel nicht im Lieferumfang enthalten)



Eine nicht ordnungsgemäße Montage kann zu Sach- bzw. Personenschäden führen.